

Fiche technique : Prise de sol étanche IP67

Type de document : Fiche technico-commerciale		
Produit : Prise de sol étanche fermée	Modèles : <u>Boîtier de couleur grise :</u> BFB160, <u>Couvercle porte-mécanisme :</u> BFC100/1, BFC100/2, BFC101/1, BFC101/2, BFC102/1, BFC102/2, BFC110/1, BFC110/2, BFC111/1, BFC111/2, BFC112/1, BFC112/2	
Élaboré par : Département de Marketing Bubox Systems sprl	Révision V.1.FR	Nbre total de pages 6
Modifications par rapport à la révision précédente		
Liste de distribution Équipe commerciale et Service technique.		

SOMMAIRE :

- Prise de sol étanche
- Dessins techniques
- Consignes de montage

PRISE DE SOL ÉTANCHE B10 POUR INTÉRIEUR ET EXTÉRIEUR

La boîte de sol est de type étanche IP67 et IK10, pour connexions électriques, voix et données ou multimédia, adaptée pour un placement en intérieur ou en extérieur et pour une intégration en chape, en plancher technique et en terrasse. La fourniture comprend la boîte de sol (en 2 packaging : « boîtier seul » + « couvercle avec porte-mécanisme ») ainsi que tous les accessoires nécessaires : presse-étoupes, liaison de masse, pattes de fixation, système de drainage par tube, joints imperdables et toute la visserie en inox.

La boîte de sol est de type « carré » au format 100x100 mm, d'une profondeur de 59 mm. Le boîtier est affleurant au sol et reçoit un mécanisme en courant fort ou faible. Le boîtier est en matière thermoplastique renforcé de fibres de verre, certifié RoHS libre d'halogène. Capacité pour un module 45x45 mm ou deux modules 22,5x45 mm. Les entrées de câbles sont possibles par 5 côtés du boîtier. La profondeur de la prise de sol est réglable (de 0 à 40 mm).

Le couvercle est sans vis apparente, de type carré, et d'une épaisseur de 5mm en inox 316 ou en laiton MS58, avec une finition brossée. Le bouchon central à visser, d'un diamètre de 7 cm, est disponible avec une fermeture standard (fente) ou une fermeture sécurisée (clé Allen).

Le kit faux-plancher est un cadre recouvrant en inox ou en laiton permettant l'installation d'une boîte de sol en sol technique ou en faux-plancher.

Degré d'étanchéité IP67 : résistance aux accumulations de poussières et protection contre les forts jets d'eau de toutes direction à la lance (débit 100L/min). Un système de drainage par tube adapté, prêt à être connecté au boîtier, est fourni avec le produit. Lorsque le couvercle est ouvert, le degré d'étanchéité est IP20.

Degré de protection IK10 : protection contre les chocs équivalant à 20 joules. Certifié pour les prescriptions anti-vandalisme.

Les boîtiers peuvent être assemblés sans accessoires, par un système de tenons et mortaises pré-incorporés, pour former des ensembles de multiples connexions.

Le matériel répond aux normes en vigueur et est dans tous les cas conforme aux spécifications du R.G.I.E. (CE-CEBEC).

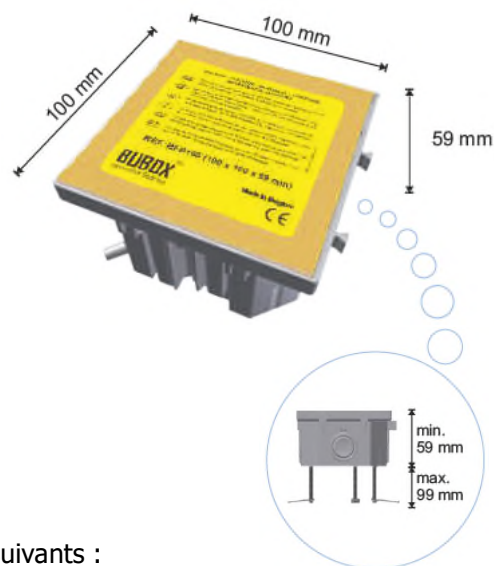
CARACTERISTIQUES

Installation

- Profondeur de montage de la boîte : 59 mm (maximum 99 mm).
- Dimensions du trou pour le montage en dallage : 100 x 100 mm.
- Voir mode d'emploi.

ARTICLES COMPATIBLES

Les produits BUBOX compatibles avec la prise de sol étanche sont les suivants :
 Tous les mécanismes de la gamme **B45** (électriques ainsi que plaque de voix et données)



Exemple de configuration



Ces références ne contiennent pas de retardateurs de flamme halogénés.
Bubox fabrique ses produits selon l'application de la directive européenne 2002-95 (RoHS) modifiée par la décision 2005-618-CE de la RoHS



BFB160



BFC111/2



prise de sol
16A / 250V
NF/Cepec

Références



BFB160
BFBK108

Boîte d'encastrement

Boîte d'encastrement vide 100x100x59 mm
Kit Faux-Plancher pour BFB160 - (Disponibilité 1er semestre 2016)



BFC100/1
BFC101/1
BFC102/1
BFC103/1
BFC104/1

Couvercle LAITON

avec porte-mécanisme vide pour 1 module 45x45 mm
avec 1 prise 16A-250V (Schuko CEE 7) DE - NL - ES - PT - LU
avec 1 prise 16A-250V (NF/Cepec CEE 7/5) Belgique - France
avec 1 prise 15A-127V (Nema 5-15 /Saso 2204) Américaine
avec 1 prise 13A-250V (BS1363A) UK - UAE



BFC110/1
BFC111/1
BFC112/1
BFC113/1
BFC114/1

sécurisé (Allen) avec porte-mécanisme vide pour 1 module 45x45 mm
sécurisé (Allen) avec 1 prise 16A-250V (Schuko CEE 7) DE - NL - ES - PT - LU
sécurisé (Allen) avec 1 prise 16A-250V (NF/Cepec CEE 7/5) Belgique - France
sécurisé (Allen) avec 1 prise 15A-127V (Nema 5-15 /Saso 2204) Américaine
sécurisé (Allen) avec 1 prise 13A-250V (BS1363A) UK - UAE



BFC100/2
BFC101/2
BFC102/2
BFC103/2
BFC104/2

Couvercle INOX

avec porte-mécanisme vide pour 1 module 45x45 mm
avec 1 prise 16A-250V (Schuko CEE 7) DE - NL - ES - PT - LU
avec 1 prise 16A-250V (NF/Cepec CEE 7/5) Belgique - France
avec 1 prise 15A-127V (Nema 5-15 /Saso 2204) Américaine
avec 1 prise 13A-250V (BS1363A) UK - UAE



BFC110/2
BFC111/2
BFC112/2
BFC113/2
BFC114/2

sécurisé (Allen) avec porte-mécanisme vide pour 1 module 45x45 mm
sécurisé (Allen) avec 1 prise 16A-250V (Schuko CEE 7) DE - NL - ES - PT - LU
sécurisé (Allen) avec 1 prise 16A-250V (NF/Cepec CEE 7/5) Belgique - France
sécurisé (Allen) avec 1 prise 15A-127V (Nema 5-15 /Saso 2204) Américaine
sécurisé (Allen) avec 1 prise 13A-250V (BS1363A) UK - UAE

Données techniques

Grâce à sa modularité, son installation est simple et confortable. Elle s'intègre parfaitement dans les sols et est parfaitement polyvalente.

Elle se compose de quatre parties et est livrée en deux unités : « boîte d'encastrement » et « couvercle avec porte-mécanisme »

Réglementations :

- Conforme aux normes EN 60670-1, règles générales pour boîtes et enveloppes pour appareillage électrique et IEC 60670-23 régissant les règles particulières.
- Produit marqué CE

Caractéristiques techniques :

- Dimensions : 100 x 100 x 59 mm
- Supporte des températures d'installation de - 30 C° à + 120 C°

Degrés de protection :

- Boîte fermée : IP67
- Boîte ouverte : IP20
- A l'impact : IK10

Matières utilisées :

- Boîtier et porte-mécanisme en matériaux thermoplastique sans halogène et ignifugés
- Couvercles en laiton MS58 ou inox 316

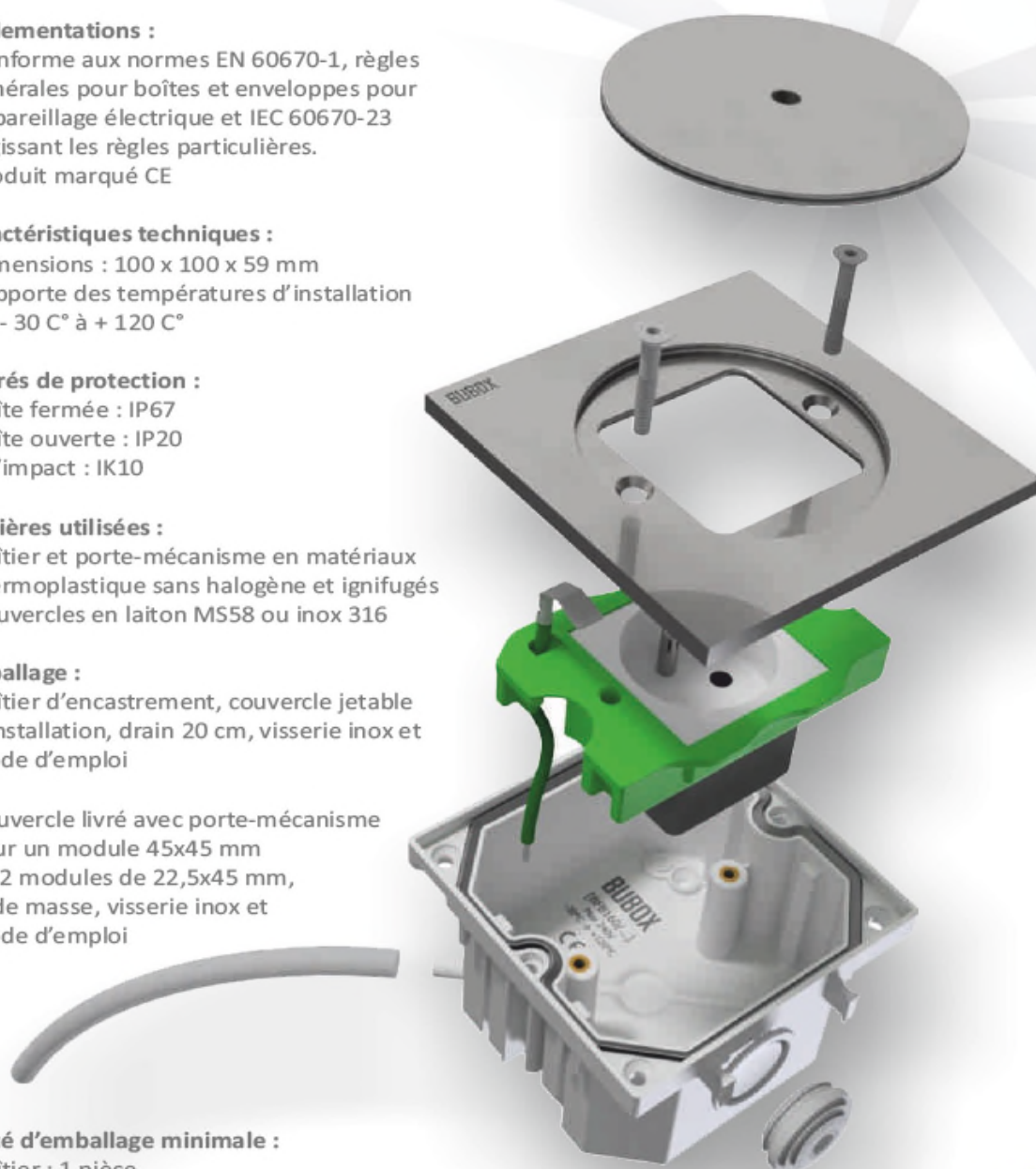
Emballage :

- Boîtier d'encastrement, couvercle jetable d'installation, drain 20 cm, visserie inox et mode d'emploi

- Couvercle livré avec porte-mécanisme pour un module 45x45 mm ou 2 modules de 22,5x45 mm, fil de masse, visserie inox et mode d'emploi

Unité d'emballage minimale :

- Boîtier : 1 pièce
- Couvercle + porte-mécanisme : 1 pièce
- ou
- Pack de 20 boîtiers en emballage individuel
- Pack de 20 couvercles + porte-mécanismes en emballage individuel



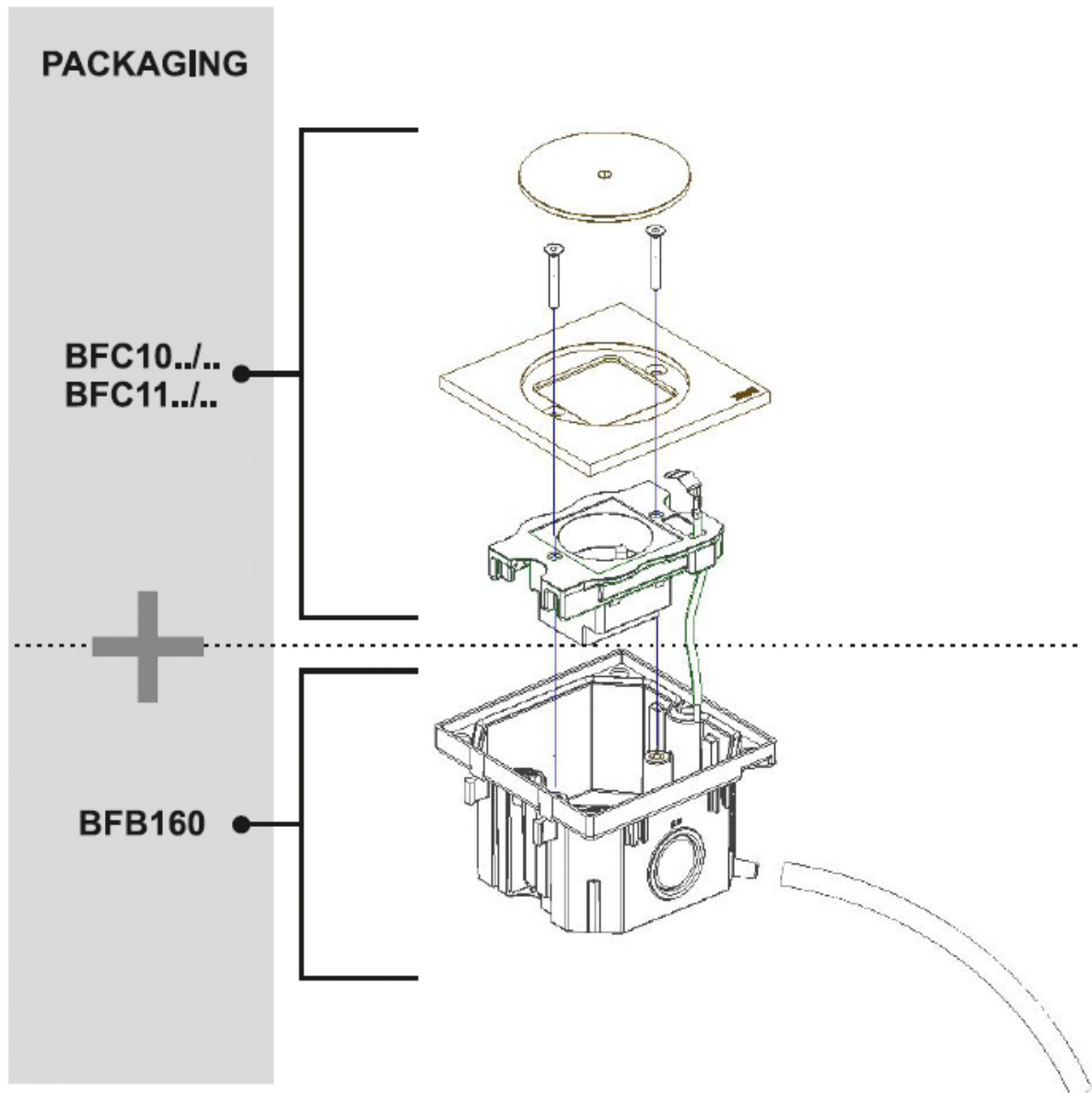
Mode d'emploi :

Recto



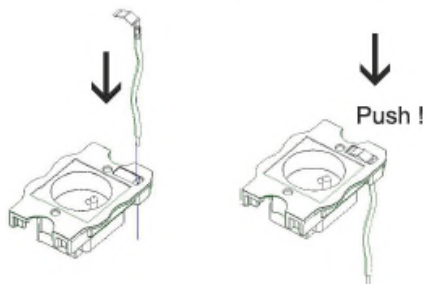
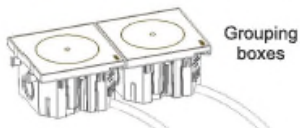
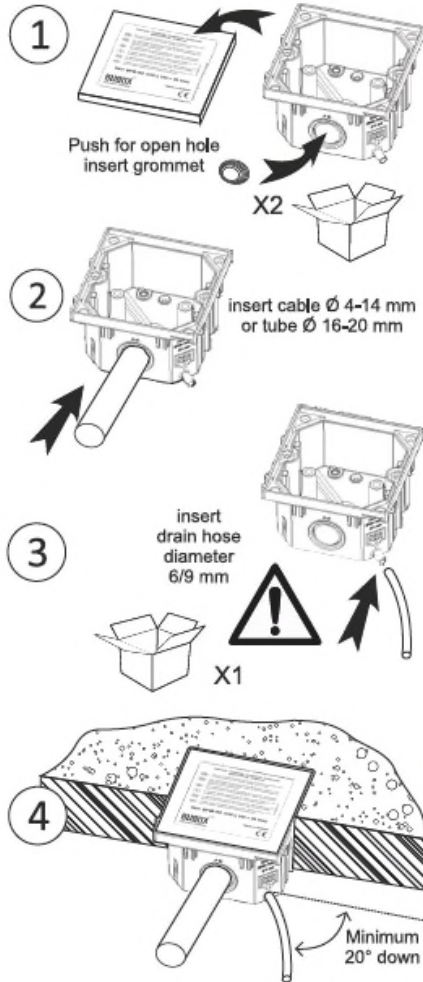
WASSERDICHTER BODENSTECKDOSE
WATERDICHT VLOERSTOPCONTACT
WATERTIGHT FLOOR BOX
PRISE DE SOL ETANCHE
CAJA DE SUELO ESTANCA
TOMA DE CHÃO ESTANQUE

B10 serie

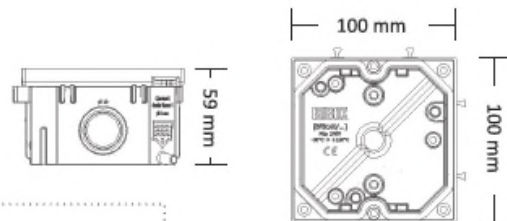
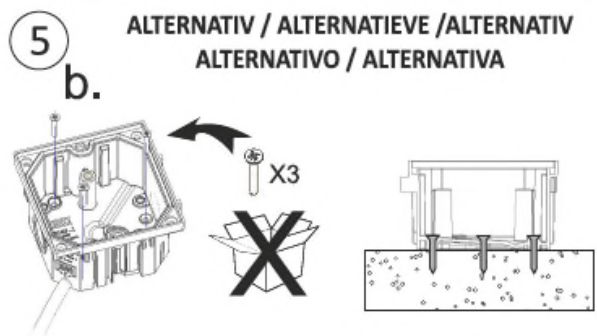
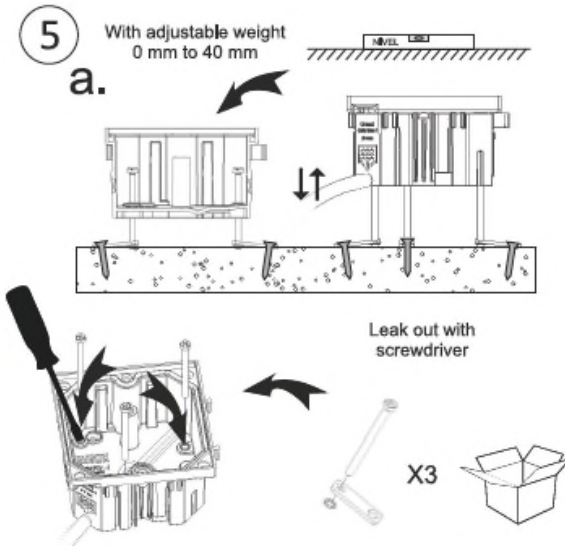


Verso

BFB160



INSTALLATION FOR... CONCRETE FLOOR / BETONBODEN DEKVLOER / SOL BETON / SUELO HORMIGON CHAO DE CIMENTO



OPEN = IP20
CLOSE = IP67
IK10

Temp. instal. -30°
Temp. max. +120°